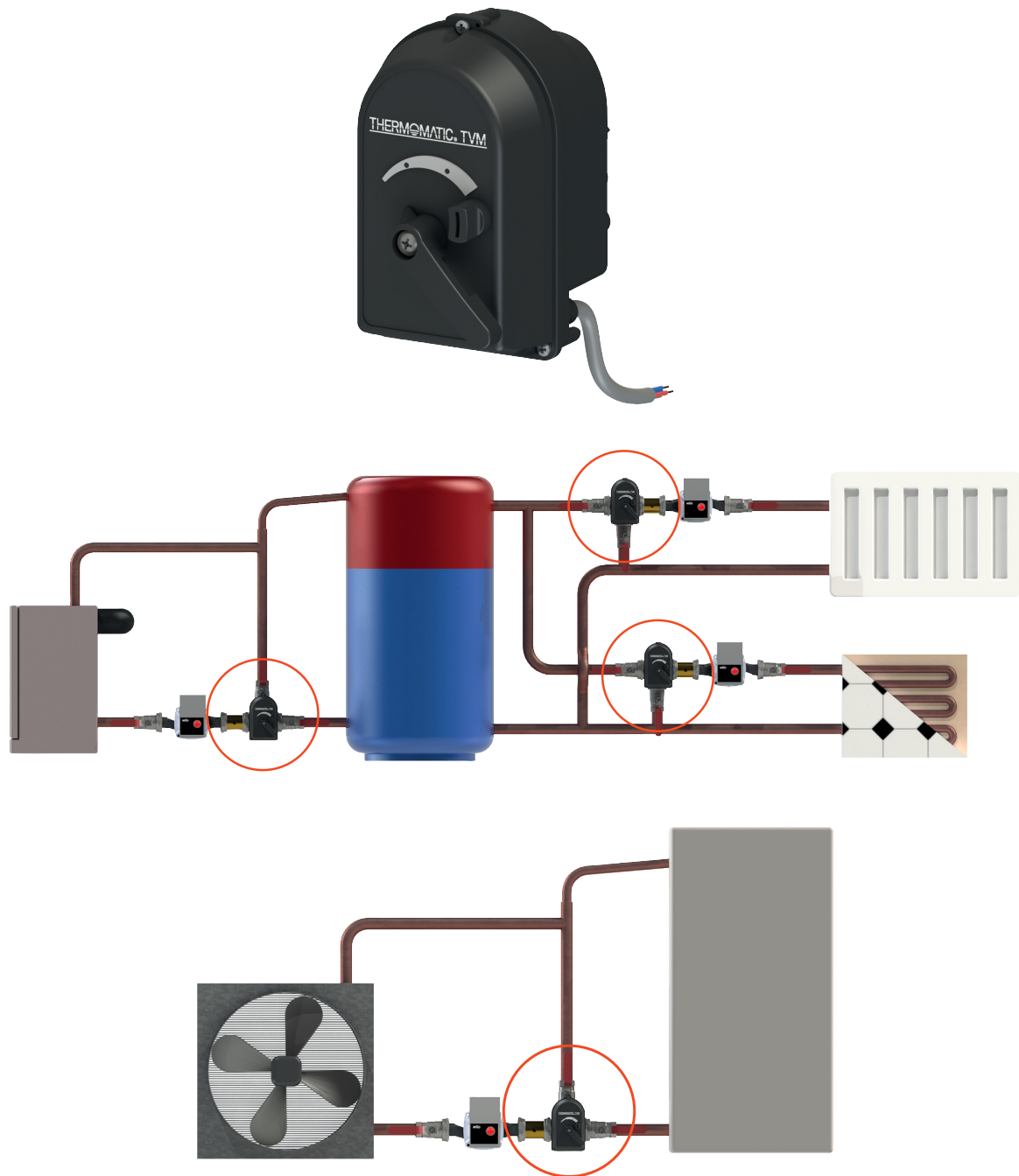


THERMOMATIC® TVM 2.0

User & Installation manual



Page:

2-3 English/Swedish/German/French

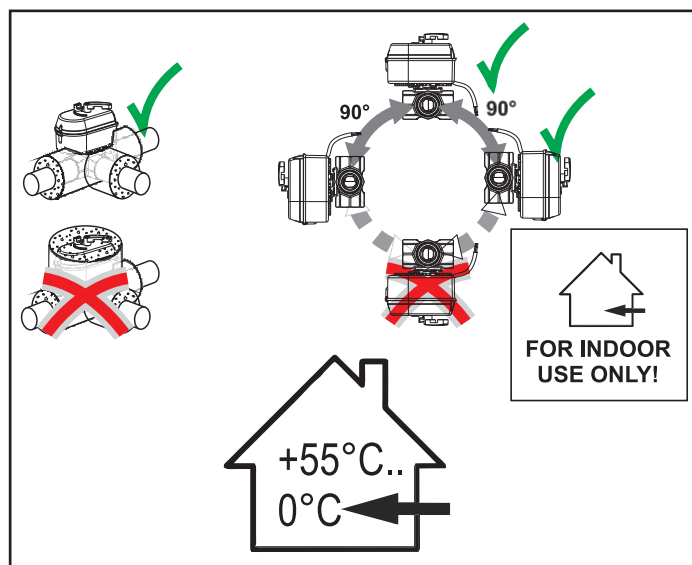
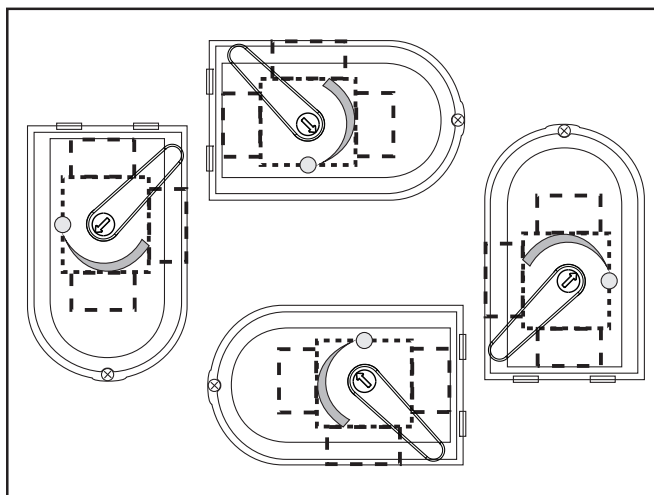
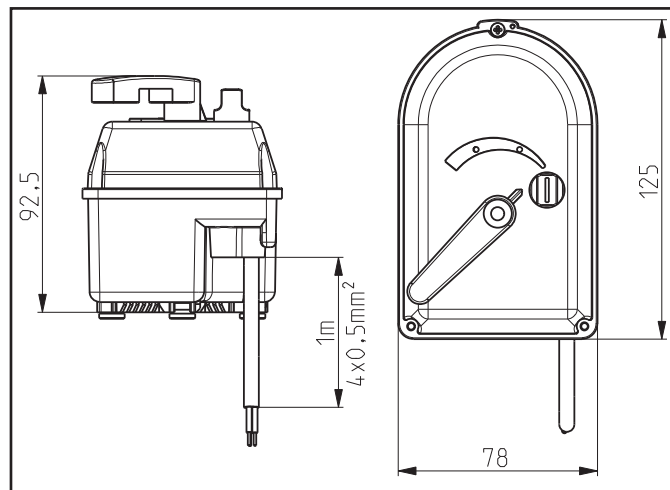
4-5 Lithuanian

6-7 Russian

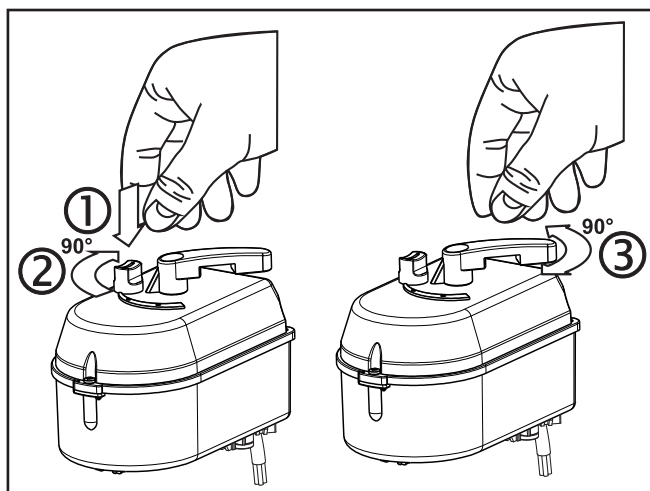
8 Contact

THERMOMATIC® TVM 2.0, 3-p

User & Installation manual



Manual / Manuell / Manuell / Manuel



Commande manuelle :

1. Appuyer sur le bouton.
2. Tourner le bouton 90°.
3. tourner la poignée jusqu'à la position souhaitée.

ATTENTION !

Lorsque le bouton de commande manuelle est en position MAN, le moteur demeure dans la même position quel que soit le signal de commande.

Manual operation:

1. Push the button down.
2. Turn the button for 90°.
3. Turn the handle of actuator to the desired position.

Note:

When the operation button for manual operating is in MAN position, actuator stays in permanent position irrespective of control signal.

Manuell manövrering:

1. Tryck ner knappen.
2. Vrid knappen 90°.
3. Vrid handtaget till önskad position.

OBS:

När knappen för manuell manövrering är i position MAN, står motorn kvar i samma position oavsett styrsignal.

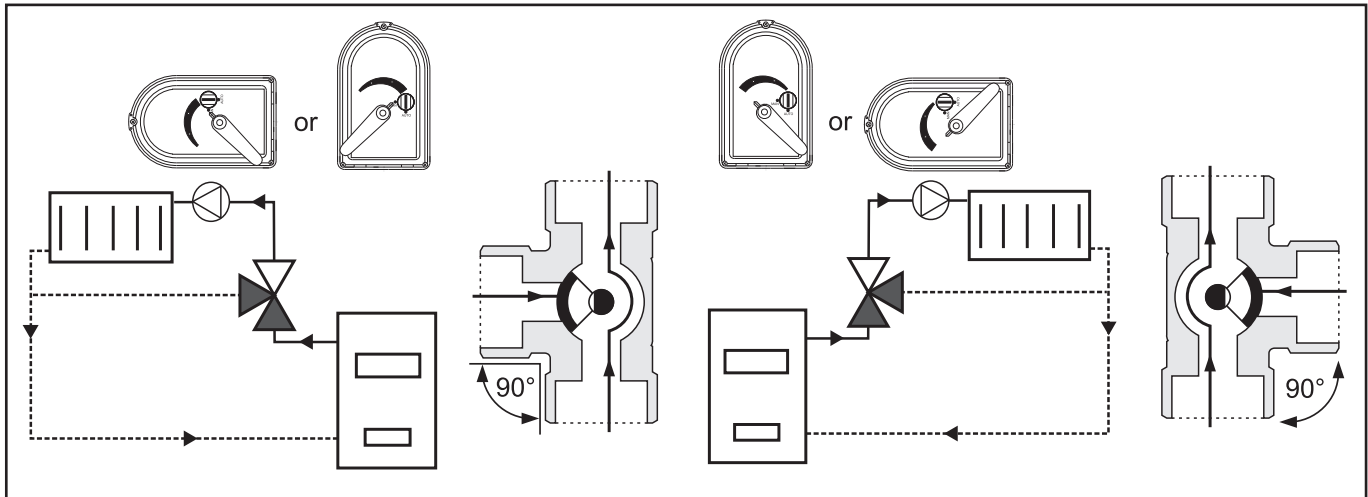
Manuelle Bedienung:

1. Bitte Drehknopf drücken.
2. Drehknopf um 90° drehen.
3. Hebel des Stellantriebes in die gewünschte Position drehen.

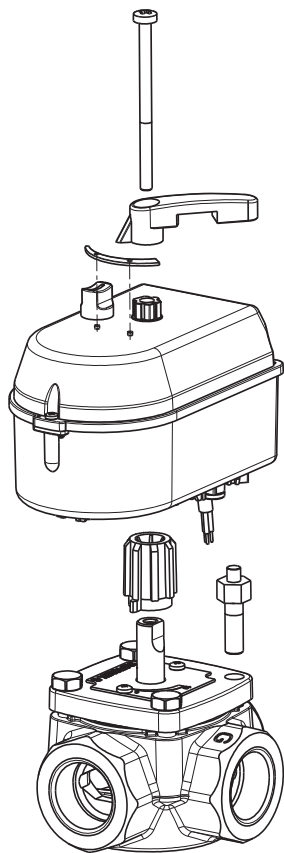
Achtung:

Wenn sich der Bedienknopf für manuelle Bedienung in MAN Position befindet, verbleibt der Stellantrieb in der manuell eingestellten Position ohne Berücksichtigung eines Steuerungssignals.

Installation

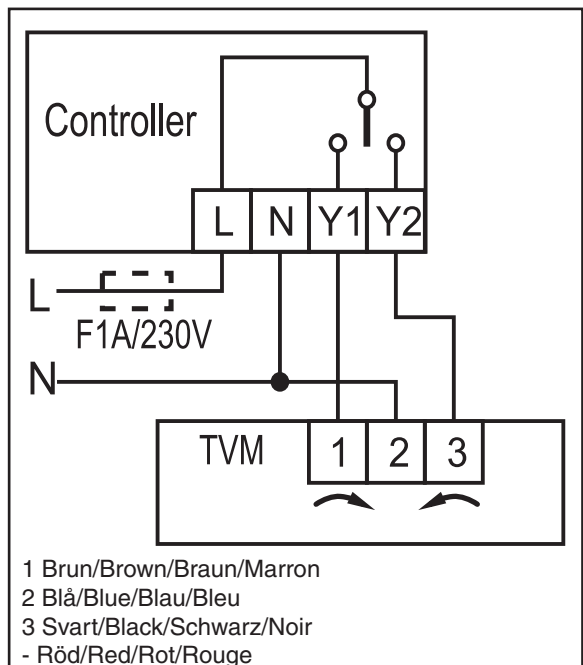
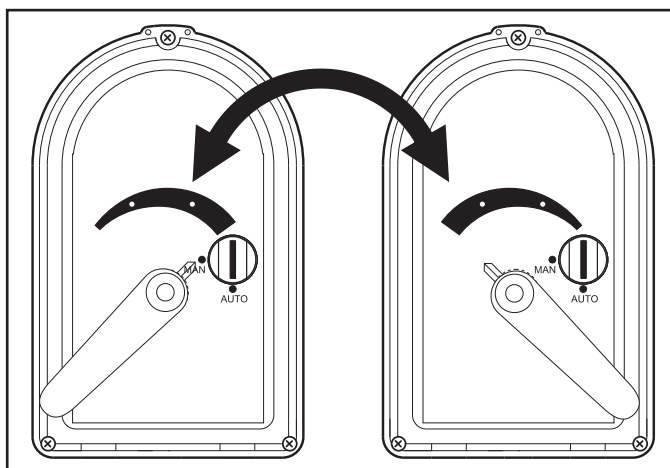
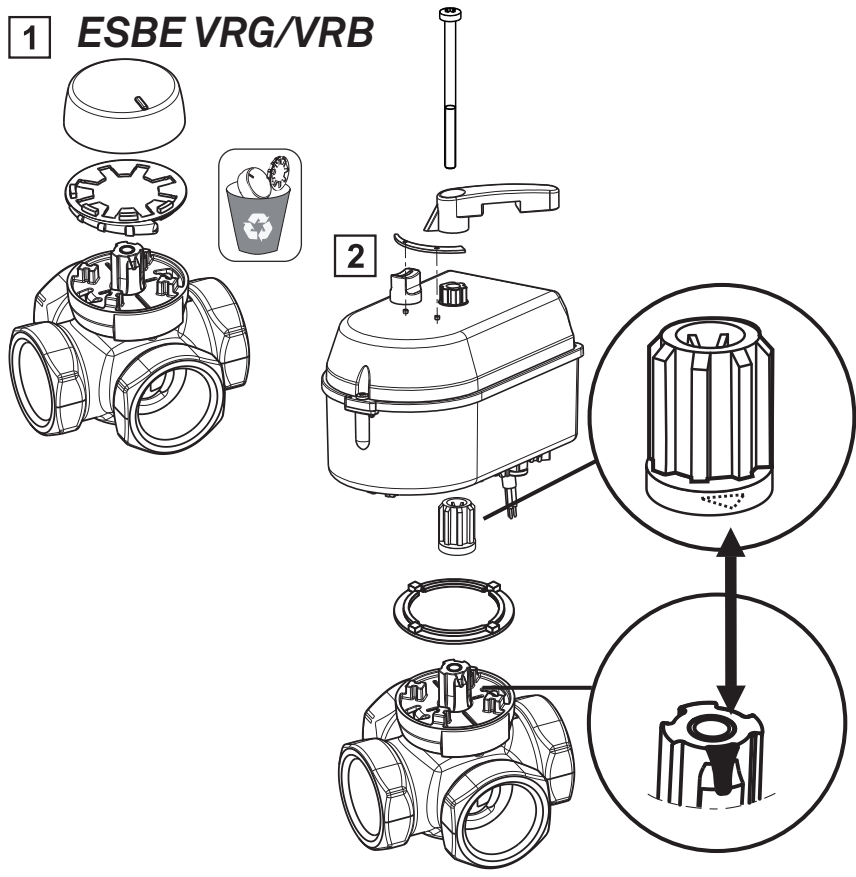


**EURONORM
AXLE SYSTEM**



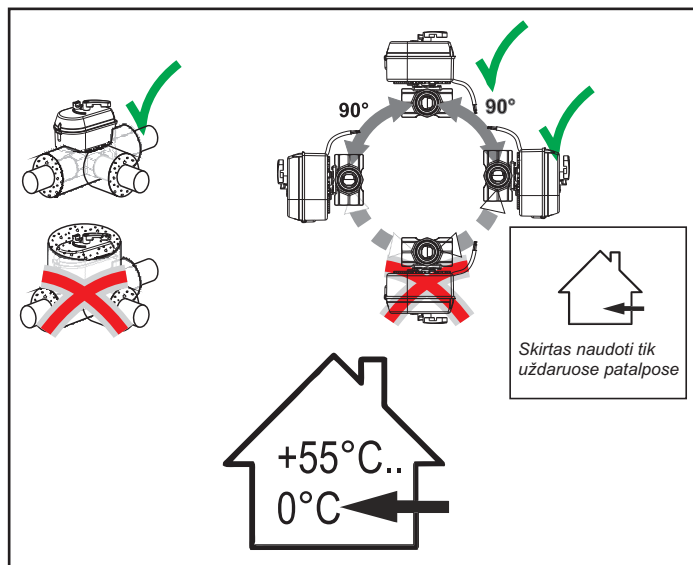
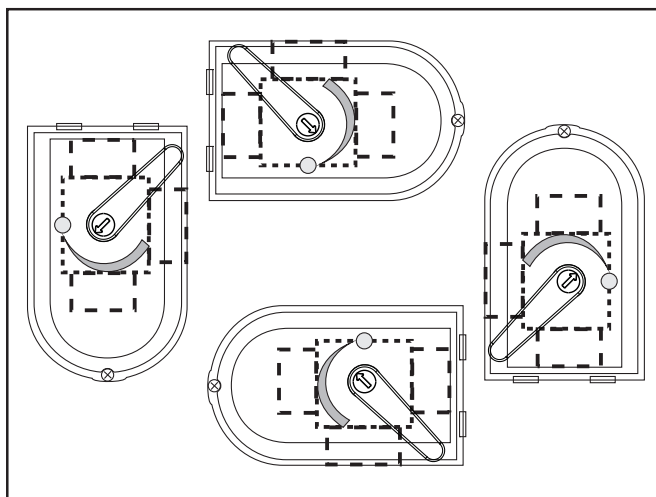
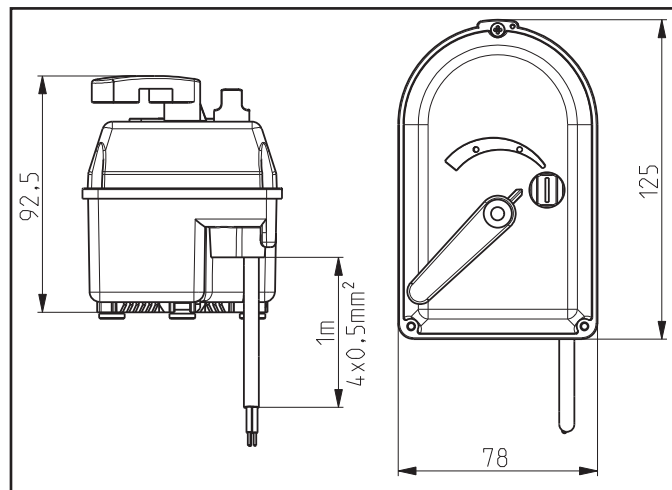
UNI CIM 859

1 ESBE VRG/VRB

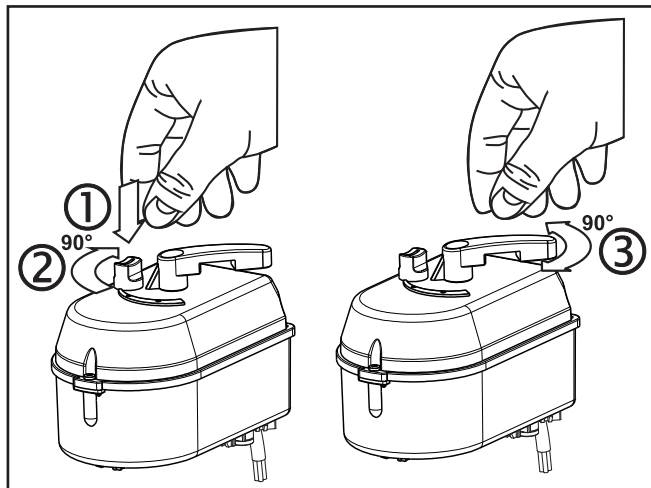


THERMOMATIC® TVM 2.0, 3-p

Naudotojo ir montavimo vadovas



Valdymas rankiniu būdu



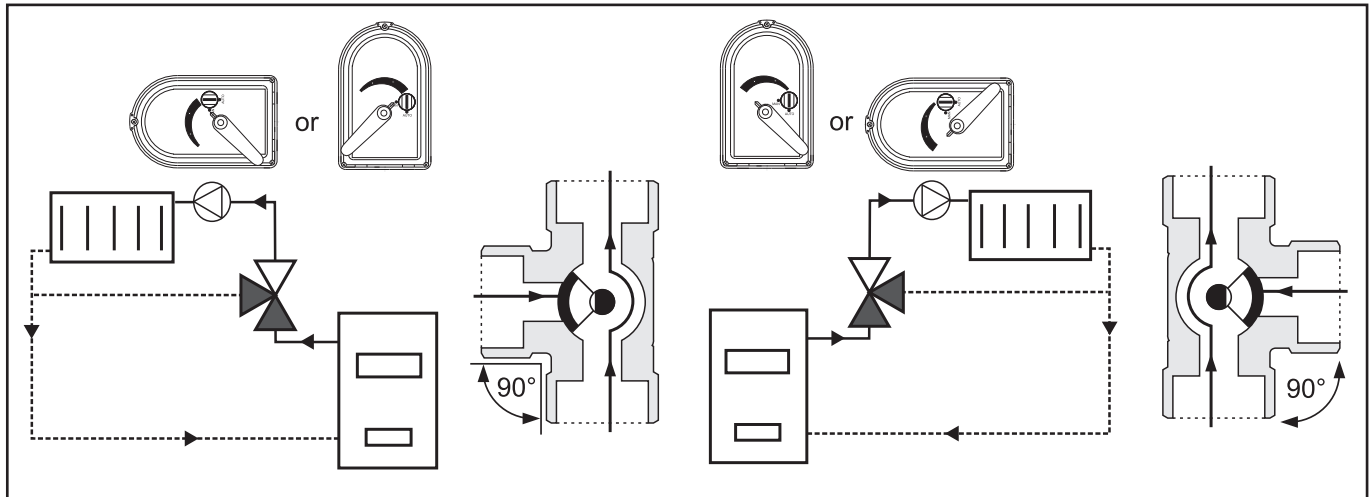
Valdymo rankiniu būdu nuorodos -

1. Nuspauskite mygtuką.
2. Pasukite minėtą mygtuką 90° laipsnių.
3. Perkelkite pavaros valdymo svirtį ties norima padėtimi.

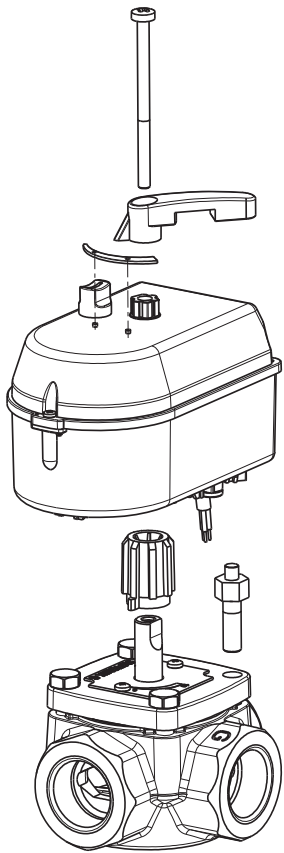
Pastaba -

Jei valdymo rankiniu būdu mygtukas pasuktas ties „MAN“ padėtimi, pavaros valdymo svirtis išlieka savo vietoje neatsižvelgiant į tiekiamus valdiklio signalus.

Irengimo nuorodos

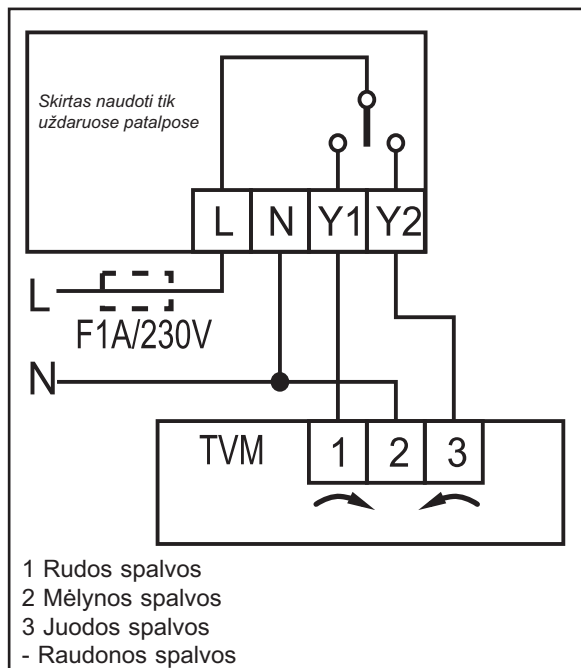
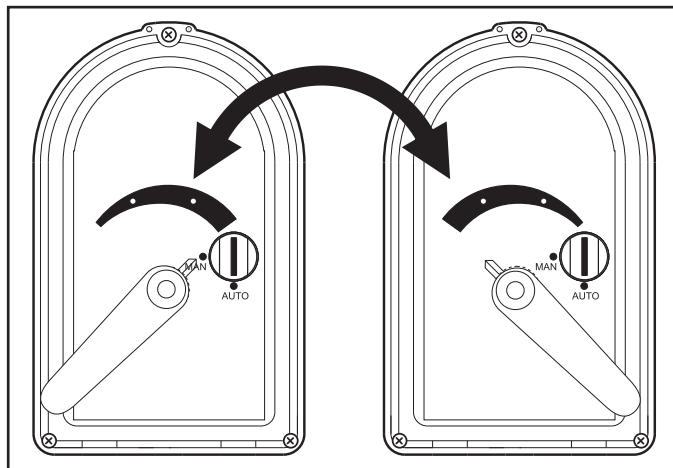
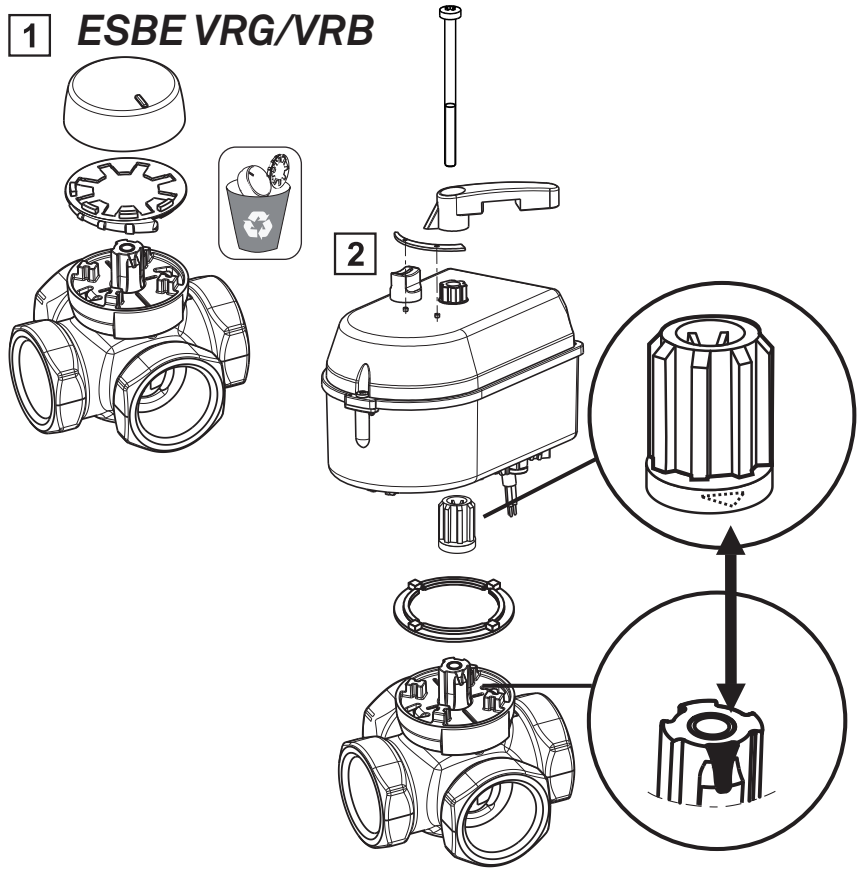


**EURONORM
AXLE SYSTEM**



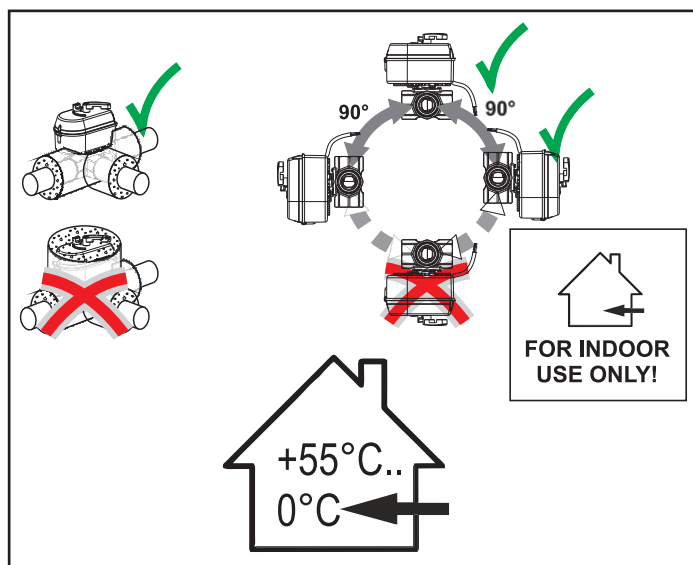
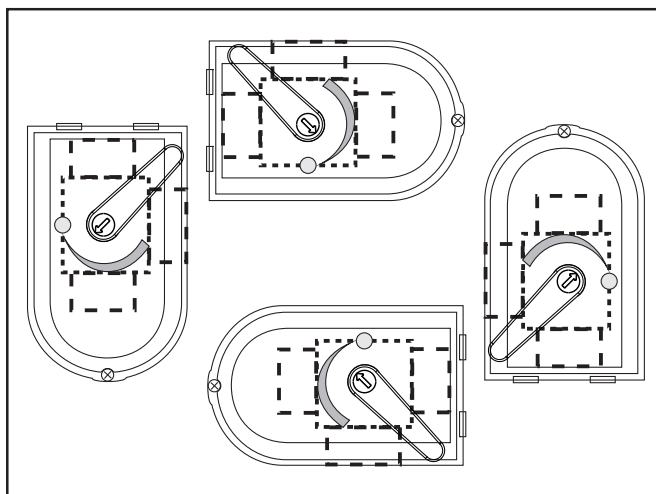
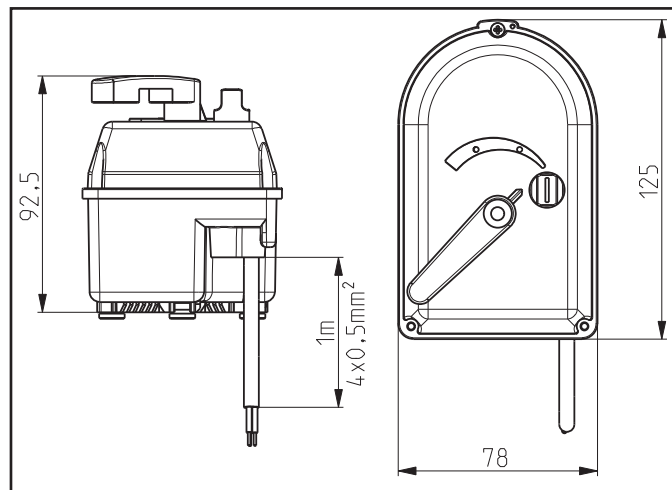
UNI CIM 859

1 ESBE VRG/VRB

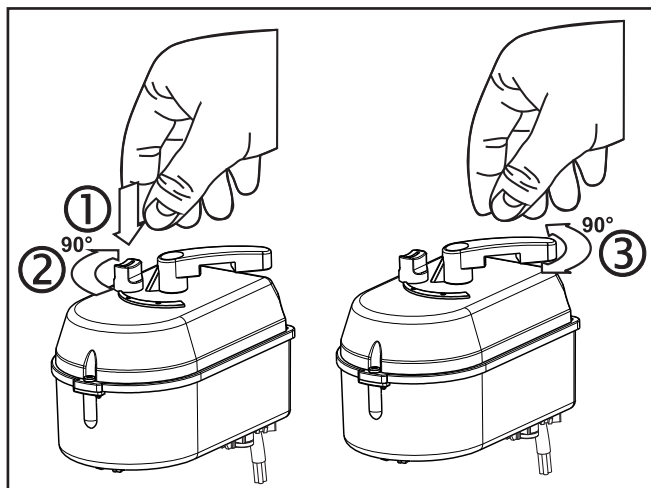


THERMOMATIC® TVM 2.0, 3-p

Руководство по установке и эксплуатации



Руководство

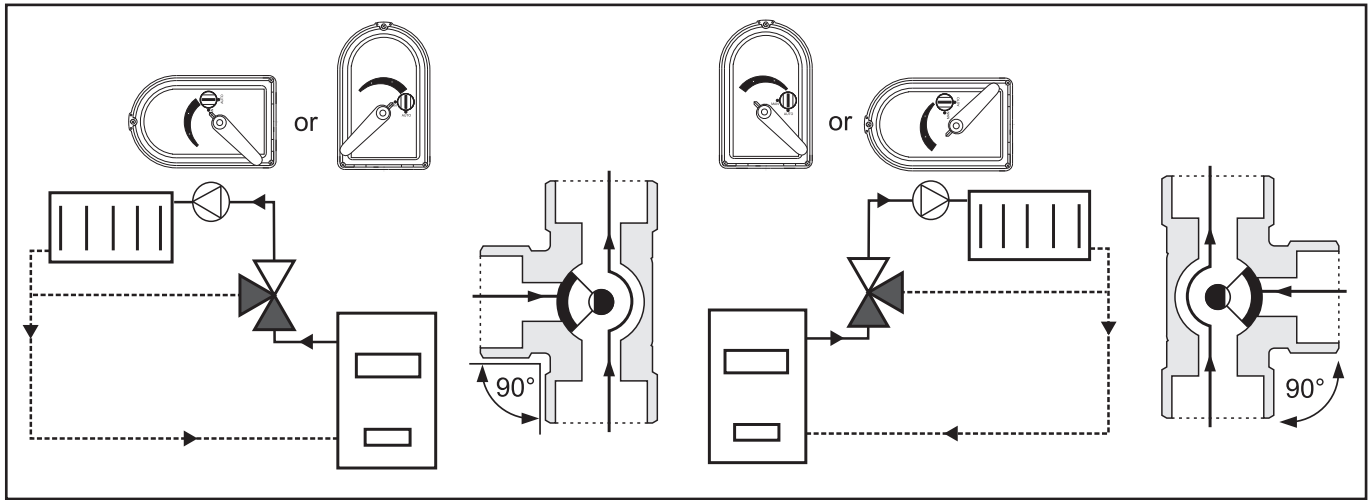


Ручное управление:

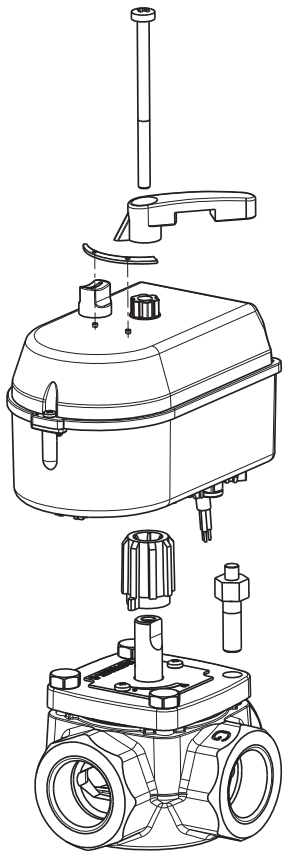
1. Нажмите кнопку
2. Поверните кнопку на 90°.
3. Поверните ручку привода в нужное положение.

Внимание:

Когда кнопка переключена в положение MAN (ручное управление), привод остается в постоянном положении независимо от сигнала управления.

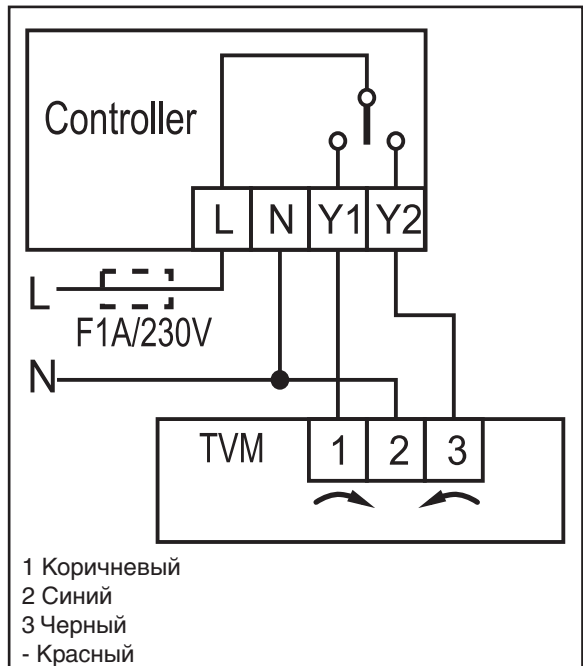
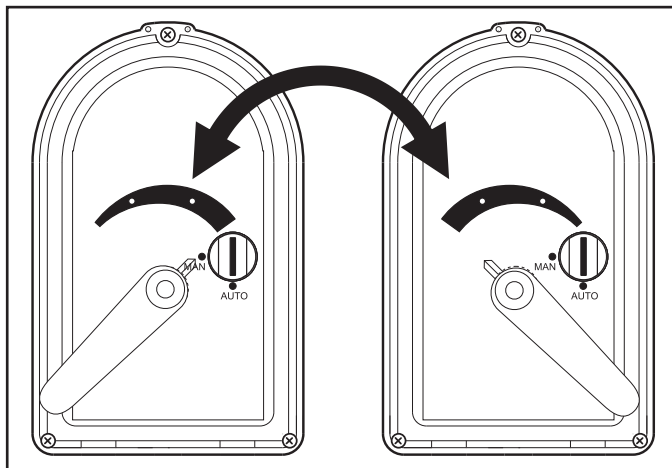
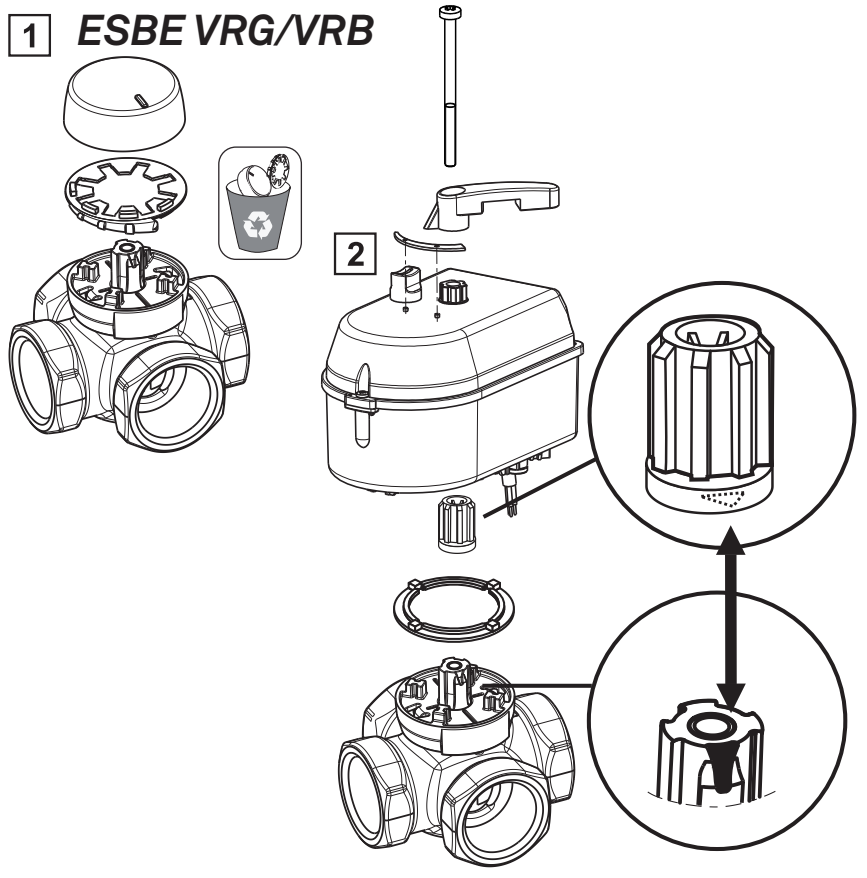


**EURONORM
AXLE SYSTEM**



UNI CIM 859

1 ESBE VRG/VRB





Termoventiler AB

Nolhagavägen 12
SE-523 93 Marbäck
Tel. +46 (0) 321 - 261 80
info@termoventiler.se
www.laddomat.eu

Affiliated company/Branch

TV Termoventiler GmbH

Chemnitzer Straße 71
DE-09212 Limbach-Oberfrohna
Tel. +49 (0) 3722 - 505 700
Fax. +49 (0) 3722 - 505 702
info@termoventiler.de
www.laddomat.de

EC - Declaration of conformity:
Thermomatic TVM 2.0, as delivered, are CE-certified according to relevant provisions.



With reservation for possible typing errors.